

45 デッキ下地材

トータルデッキシステム



デッキ必要部材をトータルシステム化

ウッドデッキに必要な不可欠な根太・大引用鋼材、束材をはじめ、ビス・接着剤等の副資材をラインナップしています。

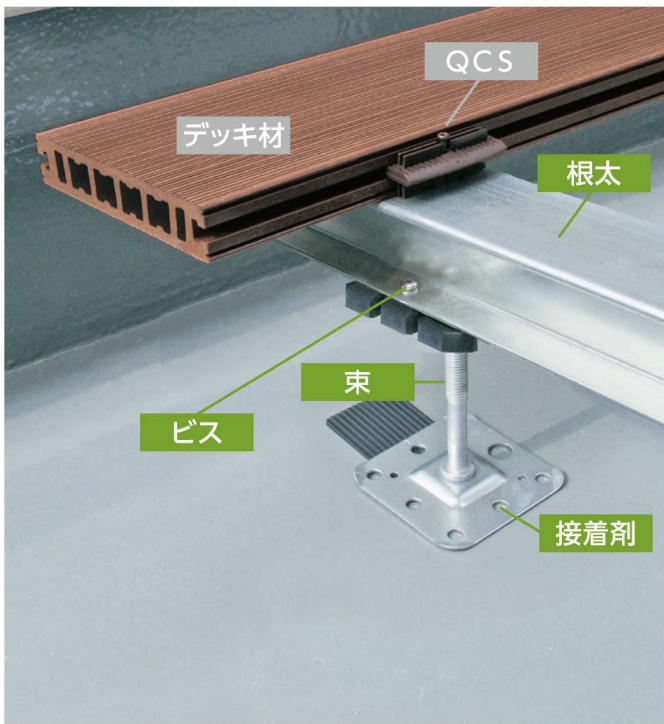
デッキ仕上がり高さに応じた下地構成

デッキ仕上がり高さに最適な下地システムをご用意しています。

シングル下地

デッキ仕上がり高さ150mm未満に適用

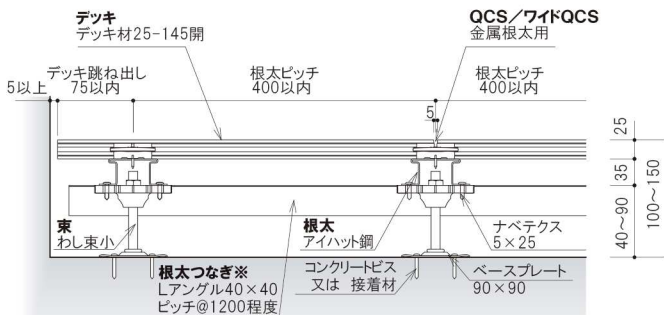
構成部材：束材・根太材・デッキ材



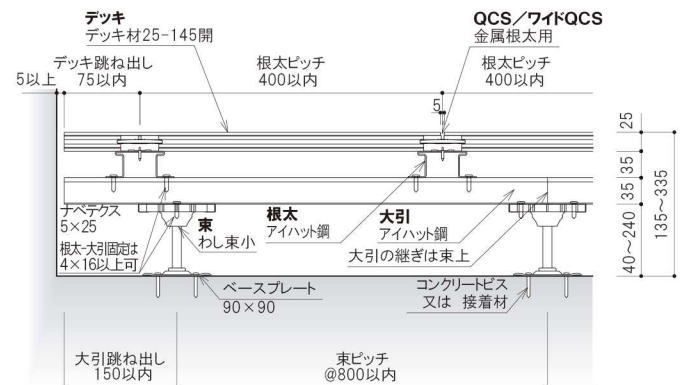
クロス下地

デッキ仕上がり高さ150mm以上～650mm以下に適用

構成部材：束材・大引材・根太材・デッキ材



※束をコンクリートビス固定できる場合は、根太つなぎは取り付けなくても可
※根太つなぎはデッキ端部の根太3本以上に適用します。



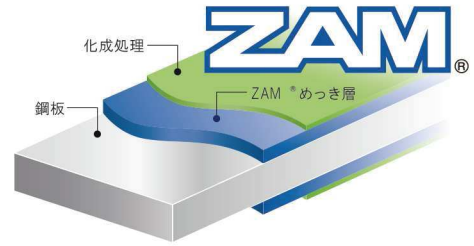
根太・大引

耐食性に優れた日新製鋼のZAM®を採用

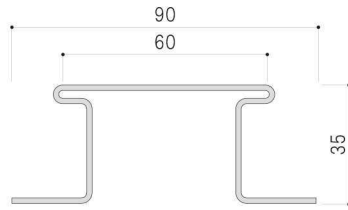
ZAM®は、日新製鋼が世界で初めて工業生産化に成功した高耐食性の溶融亜鉛-6%アルミニウム-3%マグネシウム合金めっき鋼板です。マグネシウムとアルミニウムの効果により、優れた耐食性、耐疵付き加工性を実現し、さまざまな分野利用されています。

ZAM®の耐食性は、溶融亜鉛めっき鋼板に比べ10~20倍※、溶融亜鉛-5%アルミニウム合金めっき鋼板に比べ5~8倍※優れています。

※日本製鋼社塩水噴霧試験による



アイハット鋼 高耐久鋼板下地材 3590 特許 標準仕様



アイハット型

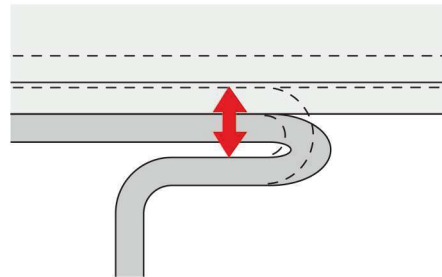
有効天端幅60mm、厚み1.6mmのアイハット型高耐久鋼板仕様。I (アイ) 型断面により強度を向上させるとともに、持ち上げやすくしました。

サイズ	材質	定尺	支持ピッチ
高さ: 35mm 幅: 90mm 有効天端幅: 60mm 厚み: 1.6mm	ZAM®	2.4m	根太: 1200mm 大引: 800mm 跳ね出し: 150mm
		3m	

持ちやすい形状



バネ構造



ワイドな有効天端幅 60mm

